

## Table à prémix Série LP-432

---

### Caractéristiques

- Table en acier inoxydable épais
- Récipients supérieurs d'une capacité de 2,24 pi<sup>2</sup> (78 livres de farine)
- Couvercle de plastique pour remplir les récipients supérieurs avec une porte ferrée transparente
- Balance électronique munie une plateforme sur rail
- Pelle et récipient pour la balance en plastique
- Pattes ajustables
- Prise électrique 110V

### Modèles

- LP-432-6
- LP-432-8
- LP-432-10

\* Voir les spécifications et les détails au verso

### Installation

Cet équipement est livré complètement assemblé et prêt à utiliser.

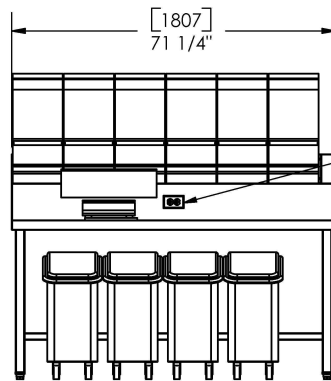
### Option

- Récipients Rubbermaid sur roulettes munis d'un couvercle coulissant transparent avec une capacité 2,75 pi<sup>2</sup> (100 livres de farine)

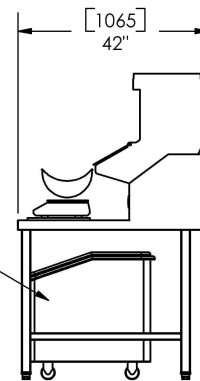


# Table à prémix Série LP-432

LP-432-6

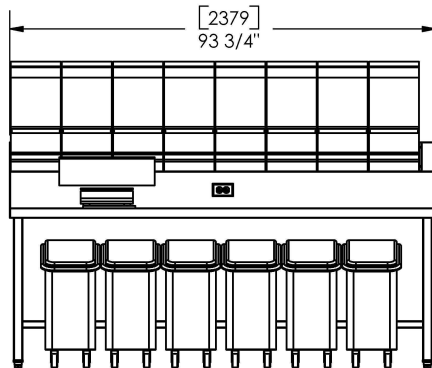


Prise électrique 110V

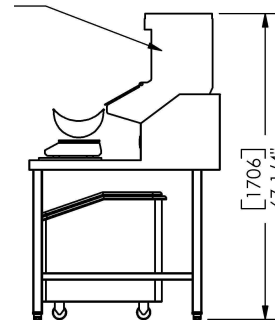


Récipient optionnel

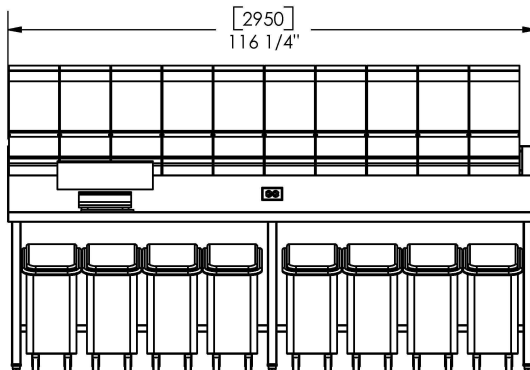
LP-432-8



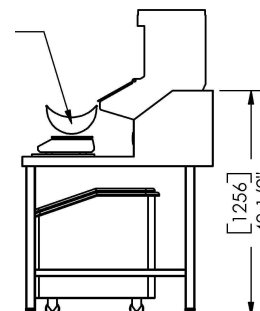
Récipient supérieur



LP-432-10



Balance électronique



## Capacité des récipients

Modèle	# de récipients supérieurs	# de récipients supplémentaires	Capacité des récipients supérieurs	Capacité des récipients supplémentaires	Capacité totale des récipients supérieurs	Capacité totale des récipients supplémentaires
LP-432-6	6	4	2.24 pi <sup>2</sup>	2.75 pi <sup>2</sup>	13.44 pi <sup>2</sup>	11 pi <sup>2</sup>
LP-432-8	8	6			17.92 pi <sup>2</sup>	16.5 pi <sup>2</sup>
LP-432-10	10	8			22.4 pi <sup>2</sup>	22 pi <sup>2</sup>

1 pi<sup>2</sup> = 35 livres de farine

## Information sur la balance

Modèle	Unité de mesure	Alimentation électrique	Batterie	Étendue
KiloTech (KWS301)	lb - kg	110V	6 VDC	0.04 to 66 lbs (± 0.002 lbs) 20 g to 30 Kg (± 1 g)

\* Le développement continu des produits constitue une politique de Picard. Nous nous réservons ainsi le droit de changer les caractéristiques et/ou la conception sans préavis.