

Modèle T – Série T

Item: _____

Quantité : _____

Caractéristiques standard

- Feu direct
- Brûleurs au gaz
- Parois intérieures (murs et plafond) en acier aluminisé
- La façade extérieure est en acier inoxydable
- Les côtés et l'arrière sont en acier galvanisé
- Portes frontales donnant accès au moteur réducteur, brûleur à gaz et panneau électrique principal.
- Portes contrebalancées en aluminium léger et résistant.
- Système double de stabilisation pour les modèles : T-6-48, T-8-64 & T-10-80
- Tablettes en acier plein ou treillis métallique
- Tableau digital

Options

- Arrêt des tablettes automatiques
- Tablettes en pierre encastrée et approuvées NSF
- Hotte de ventilation (moteur –extracteur non-inclus)
- Système à vapeur intégré



Modèles :

- T-6-36
- T-6-42
- T-6-48
- T-8-48
- T-8-56
- T-8-64
- T-10-60
- T-10-70
- T-10-80

Installation

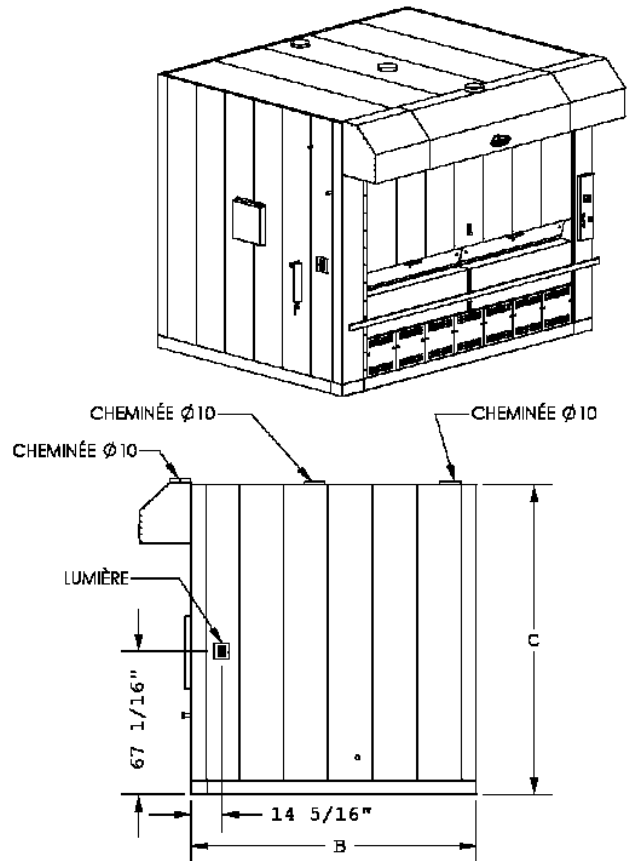
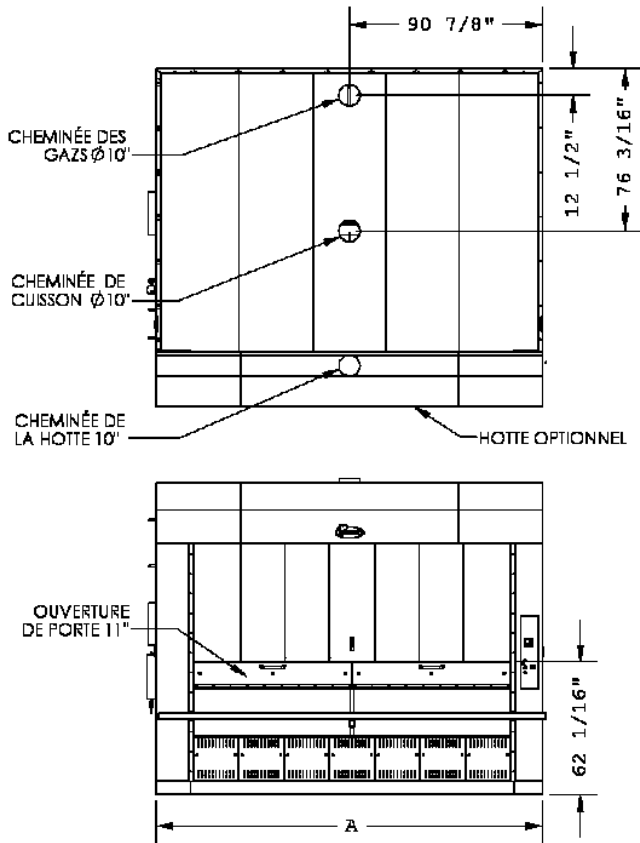
Un technicien de Picard s'occupe du déchargement et du montage du four chez l'acheteur. Toutes les pièces du four peuvent passer par une porte standard de 36 po x 80 po et peuvent être déplacées à la main. Le raccordement du système électrique/gaz, de l'eau et du raccord de hotte ainsi que la mise en marche sont au frais du client et doivent être exécutés par les ouvriers qualifiés appropriés et selon les codes locaux en vigueur.



Modèle T – Série T

Fours Picard Inc.

Item: _____
 Quantité : _____



Modèle	Nombre de plaques de cuisson 18"x26"	Dimensions des tablettes	Largeur du four A	Profondeur du four B	Hauteur du four Feu Direct C	Hauteur du four Feu indirect C	Hauteur de la porte	Diamètre de la cheminée	Diamètre du conduit de ventilation de la chambre de cuisson	Conduit d'évacuation de ventilation de la chambre de cuisson	B.T.U.
T-6-36	36	26½"x 111½"	142½"	104"	95 11/16"	109 3/8"	10"	10"	10"	10"	400 000
T-6-42	42	26½"x 129½"	163 7/8"	104"	95 11/16"	109 3/8"	10"	10"	10"	10"	420 000
T-6-48	48	26½"x 147½"	181¾"	104"	95 11/16"	109 3/8"	10"	10"	10"	10"	2 x 240 000
T-6-48	48	26½"x 111½"	142½"	121¼"	113"	126¾"	10"	10"	10"	10"	480 000
T-8-56	56	26½"x 129½"	163 7/8"	121¼"	113"	126¾"	10"	10"	10"	10"	560 000
T-8-64	64	26½"x 147½"	181¾"	121¼"	113"	126¾"	10"	10"	10"	10"	2 x 320 000
T-10-60	60	26½"x 111½"	142½"	134 3/16"	131 5/16"	145¼"	10"	10"	10"	10"	600 000
T-10-70	70	26½"x 129½"	163 7/8"	134 3/16"	131 5/16"	145¼"	10"	10"	10"	10"	700 000
T-10-80	80	26½"x 147½"	181¾"	134 3/16"	131 5/16"	145¼"	10"	10"	10"	10"	800 000