

Élévateur de bol de série LP-280

Caractéristiques standard

- Fabrication en aluminium et en acier inoxydable (Sans rouille)
- Utilisation pour les bols (standard ou Legacy) Hobart de 60, 80 & 140 pintes
- Alimentation avec batterie & chargeur ou électrique
- Poste télescopique jusqu'à 107 po de hauteur
- 2 dispositifs de sécurité
- Sur roulettes avec mécanisme de verrouillage
- Capacité de 400 livres de chargement
- Versement jusqu'à 76 po de hauteur

Modèles

Bol Standard

- LP-280 (électrique)
- LP-280B (avec batterie et chargeur)

Bol Legacy

- LP-280-L (électrique)
- LP-280-LB (avec batterie et chargeur)

*Voir les spécifications et les détails au verso

Installation

Cet équipement est livré complètement assemblé et prêt à être utilisé.

Option

- Dispositif électrique de versement.

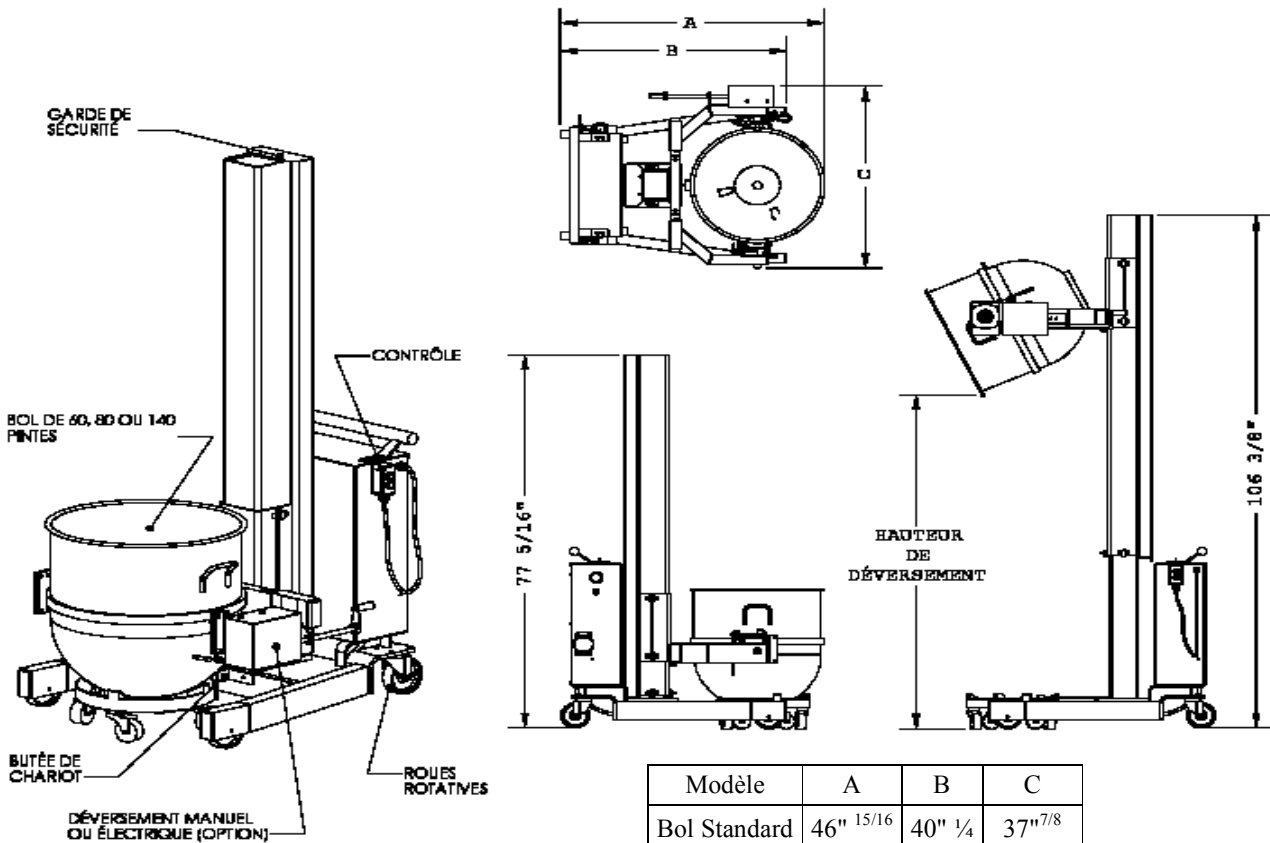


Élévateur de bol de série LP-280



Fours Picard Inc.

D



Modèle	A	B	C
Bol Standard	46" ^{15/16}	40" ^{1/4}	37" ^{7/8}
Bol Legacy	52" ^{15/16}	46" ^{1/4}	40" ^{15/16}

Modèle standard	Modèle Legacy	Sans corde	Spécifications électriques	Batterie
LP-280	LP-280-L	Non	120V / 1PH / 60Hz / 16A	
		Non	220V / 1PH / 60Hz / 8A	
LP-280-B	LP-280-LB	Oui	120V / 1PH / 60Hz / 2A	12 V Batterie étanche
		Oui	220V / 1PH / 60Hz / 2A	12 V Batterie étanche

Bol Hobart	Bol Legacy	Pintes	Hauteur de coulée	Capacité de chargement
H600	HL600	60	76"	400 lbs (180 Kgs) max.
M802	HL800	80	74"	
V1401	HL1400	140	72"	

Modèle	Largeur	Profondeur	Hauteur	Poids
Tous les modèles	40"	48"	85"	500 lbs (227 Kgs)

* Le développement continu des produits constitue une politique de Picard. Nous nous réservons ainsi le droit de changer les caractéristiques et/ou la conception sans préavis.

SPLP280-US-01

1325 Notre-Dame Est, Victoriaville, QC, Canada G6P 4B8

1-800-668-1883 Télécopie: 819-758-1465

2009-10-22

www.picardovens.com Courriel : info@picardovens.com